

Messschlitten Baureihe 1528, Hub 20 mm

Verschiedene Varianten ermöglichen alternativ Außen- oder Innenmessungen, Antastungen mit Federkraft oder Pneumatik. Die Standardfederkraft beträgt 1 N. Durch Einbau diverser Federn kann diese entsprechend erhöht oder reduziert werden. Bitte geben Sie die gewünschte Federkraft in Ihrer Bestellung an.

Bei Messung mit Zylinderkraft beträgt die Messkraft 7 N bei 4 bar. Gesamthub 20 mm (Messbereich abhängig vom Messwertaufnehmer!). Anschlussnippel und Pneumatikschlauch sind im Lieferumfang enthalten. Der Spannschaftdurchmesser für den Messwertaufnehmer ist

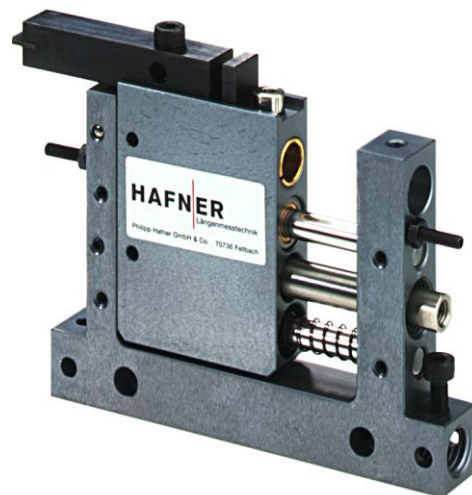
Ø 8H7, die Einbaulage ist beliebig. Einstellbare Gewindestifte begrenzen den Hub.

Der spielfreie Lauf wird durch zwei Präzisionskugelführungen gewährleistet. Je nach der Geometrie der Antastung liegt die Wiederholgenauigkeit zwischen 0,1 und 0,4 µm.

Sie erhalten von uns auch zugehörige Tastarme (siehe Seite 15) und Induktivtaster (siehe Seite 35).

Produktmerkmale

- Große Messarmausladungen durch stabile Kugelführung möglich
- Großer Abhub des Messarms (bis 20 mm) ohne Überdrücken des Induktivtasters
- Einbaulage ist beliebig. Einstellbare Anschläge begrenzen den Hub
- Messkraft wahlweise mit Zylinderkraft (4 bar = 7 N) oder Federkraft (Standard 1 N)
- Spannschaftdurchmesser für den Messwertaufnehmer ist Ø 8H7
- Schutz der induktiven Messtaster
- Messschlitten können konventionell über Passbohrungen und Schrauben befestigt werden
- Verschiedene Montagevarianten für unzugängliche Stellen
- Zuleitung auch bei unterschiedlicher Messrichtung immer auf der gleichen Seite
- Grundkörper aus Aluminium gefertigt
- Hohe Standzeit

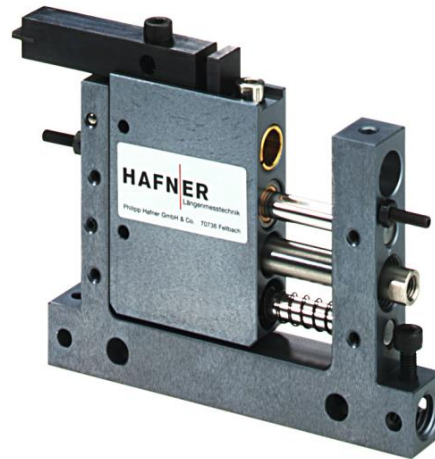
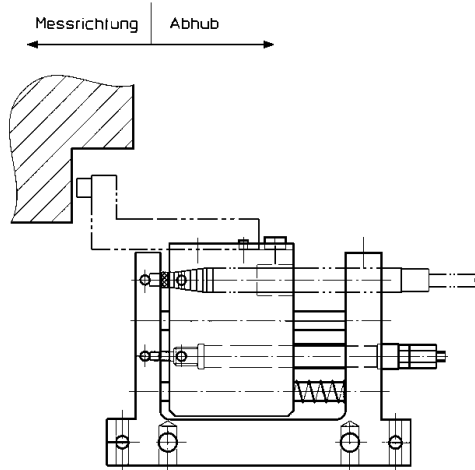


Messschlitten



Anwendungsbeispiele

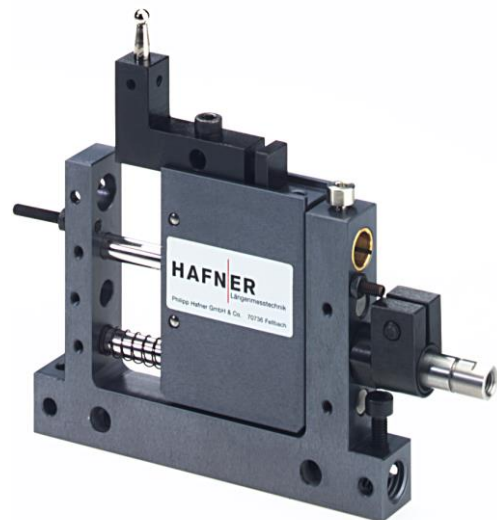
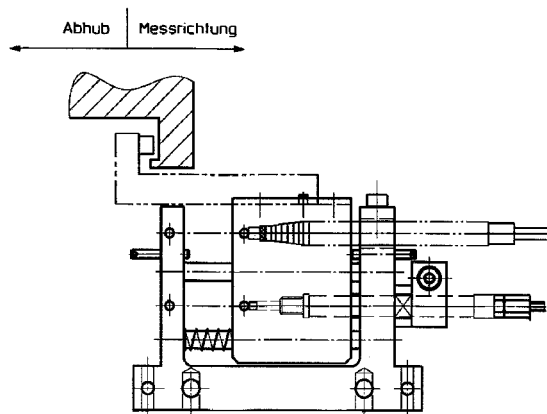
Messschlitten für Außenmessungen



Messschlitten für Außenmessungen (Gesamtübersicht)

Typ	Wirkungsweise	Artikel-Nr.
AF 20 P	Messen mit Federkraft/Abhub pneum.	152831.1
AP 20 F	Messen mit Zylinderkraft/Abhub durch Feder	152833.1
AF 20	Messen mit Federkraft/ohne Abhub	152835.1

Messschlitten für Innenmessung



Messschlitten für Innenmessungen (Gesamtübersicht)

Typ	Wirkungsweise	Artikel-Nr.
IF 20 P	Messen mit Federkraft/Abhub pneum.	152832.1
IP 20 F	Messen mit Zylinderkraft/Abhub durch Feder	152834.1
IF 20	Messen mit Federkraft/ohne Abhub	152836.1

Anwendungsbeispiele (Fortsetzung)

Funktionsweise

Der Messwertaufnehmer (z.B. Induktivtaster) wird über eine Klemmbuchse entweder im beweglichen Mittelteil (bei Außenmessungen) oder im Steg des U-förmigen Außenteiles des Messschlittens (bei Innenmessungen) geklemmt. Das Prüfteil wird mit einem Tastarm angetastet, der auf dem Messschlitten befestigt wird. Der Messwertaufnehmer (Taster oder Messuhr) liegt entweder an dem Querstift im Steg des U-förmigen Außenteiles (bei Außenmessungen) oder an dem Querstift im beweglichen Mittelteil des Messschlittens (bei Innenmessungen) an.

Zusatzinformation

Abbe'scher Grundsatz

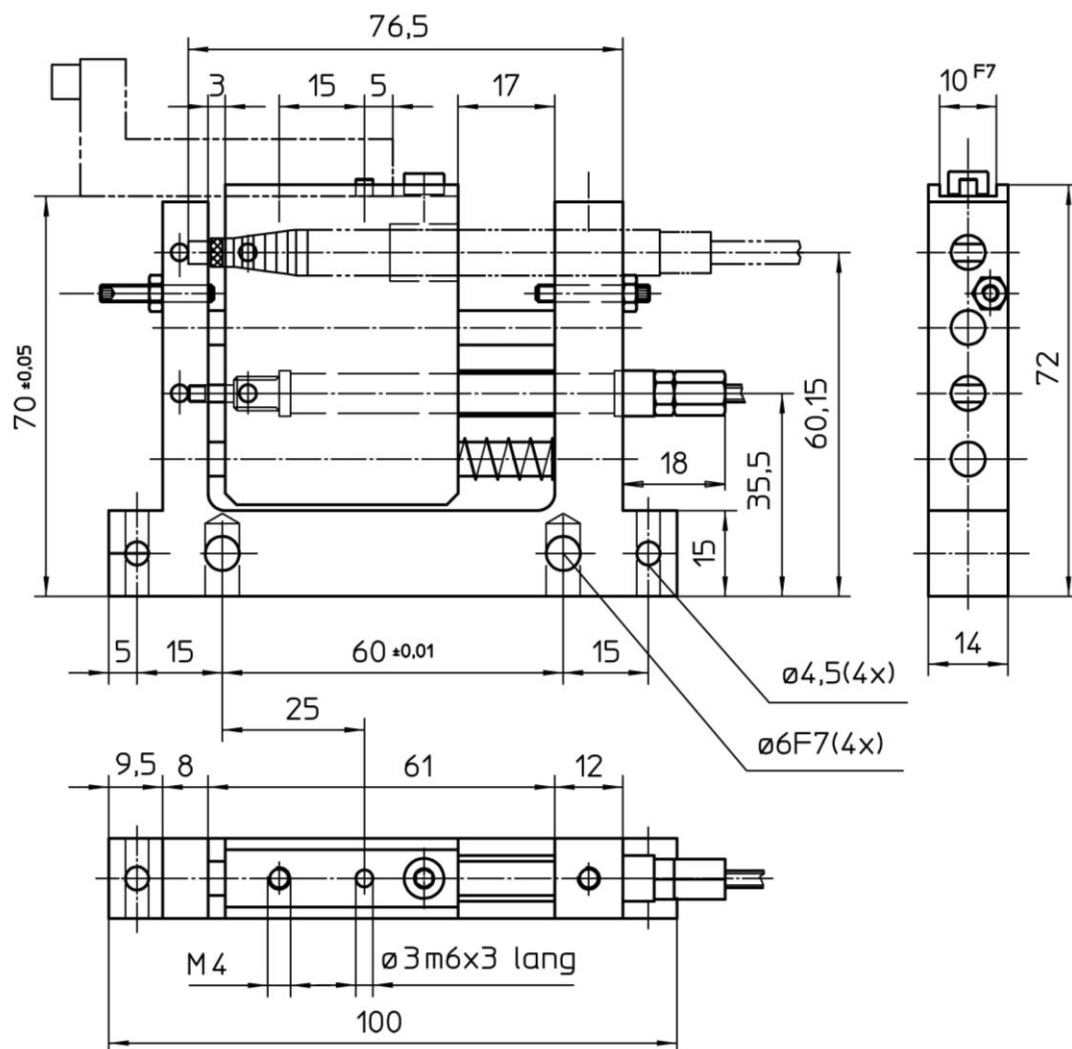
Die zu messende Strecke am Prüfgegenstand und die Vergleichsstrecke an der Maßverkörperung in der Messrichtung sollen fluchtend angeordnet sein.

Messschlitten Hub 20 mm AF 20 P für Außenmessungen

Artikel-Nr. 152831.1

Produktmerkmale

- Messen mit Federkraft ($F = 1 \text{ N}$)
- Abhub durch Pneumatik-Zylinder (4 bar = 7 N) bei horizontalem Einbau
- Zubehör für Pneumatikanschluss: 2 Verschraubungen M5, 1 m Flexoschlauch
- Messtaster wird bei Abhub frei



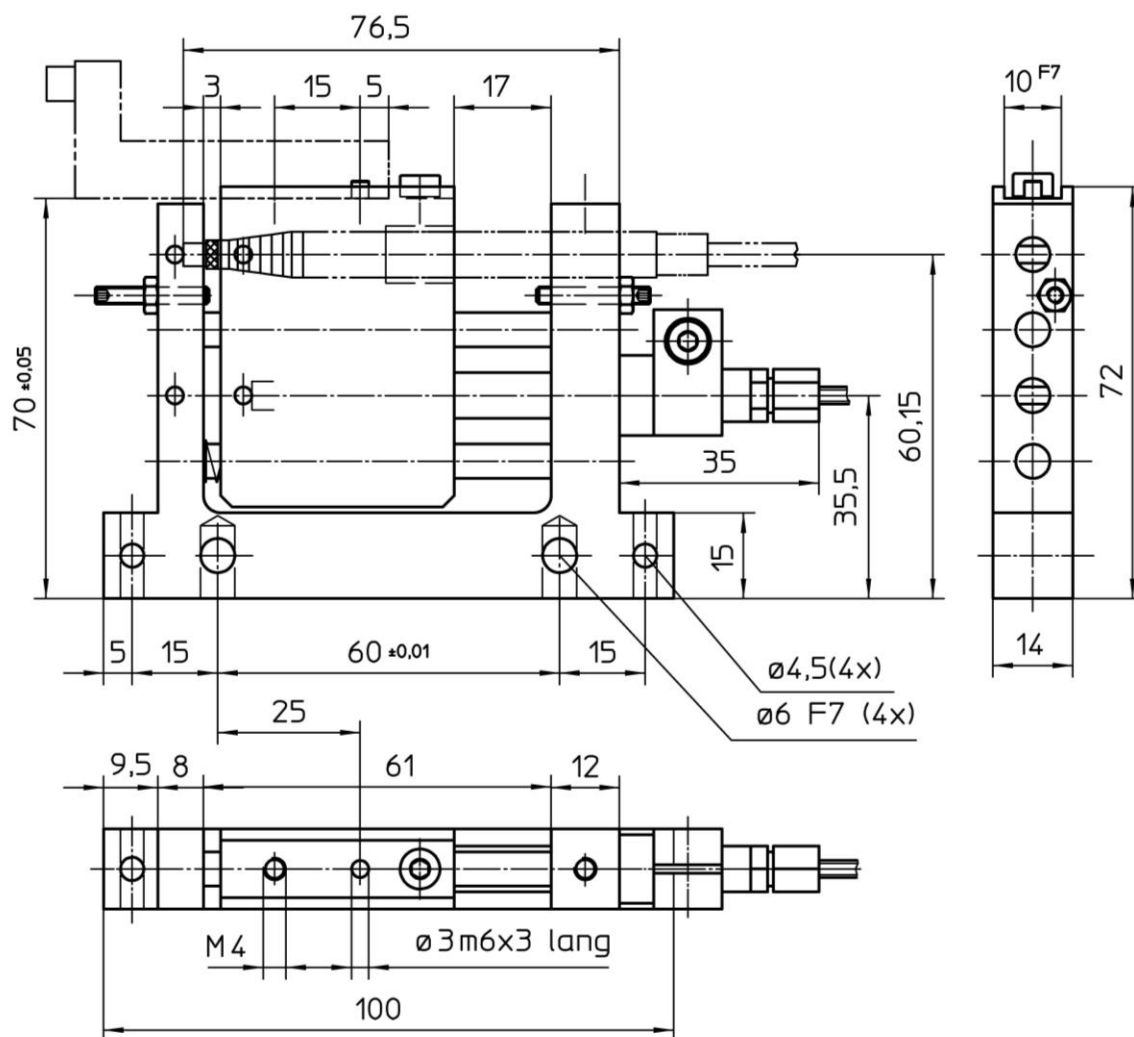
Messschlitten in Messposition dargestellt.

Messschlitten Hub 20 mm AP 20 F für Außenmessungen

Artikel-Nr. 152833.1

Produktmerkmale

- Abhub mit Federkraft ($F = 1 \text{ N}$)
- Messen mit Pneumatik (4 bar = 7 N) bei horizontalem Einbau
- Zubehör für Pneumatikanschluss: 2 Verschraubungen M5, 1 m Flexoschlauch
- Messtaster wird bei Abhub frei



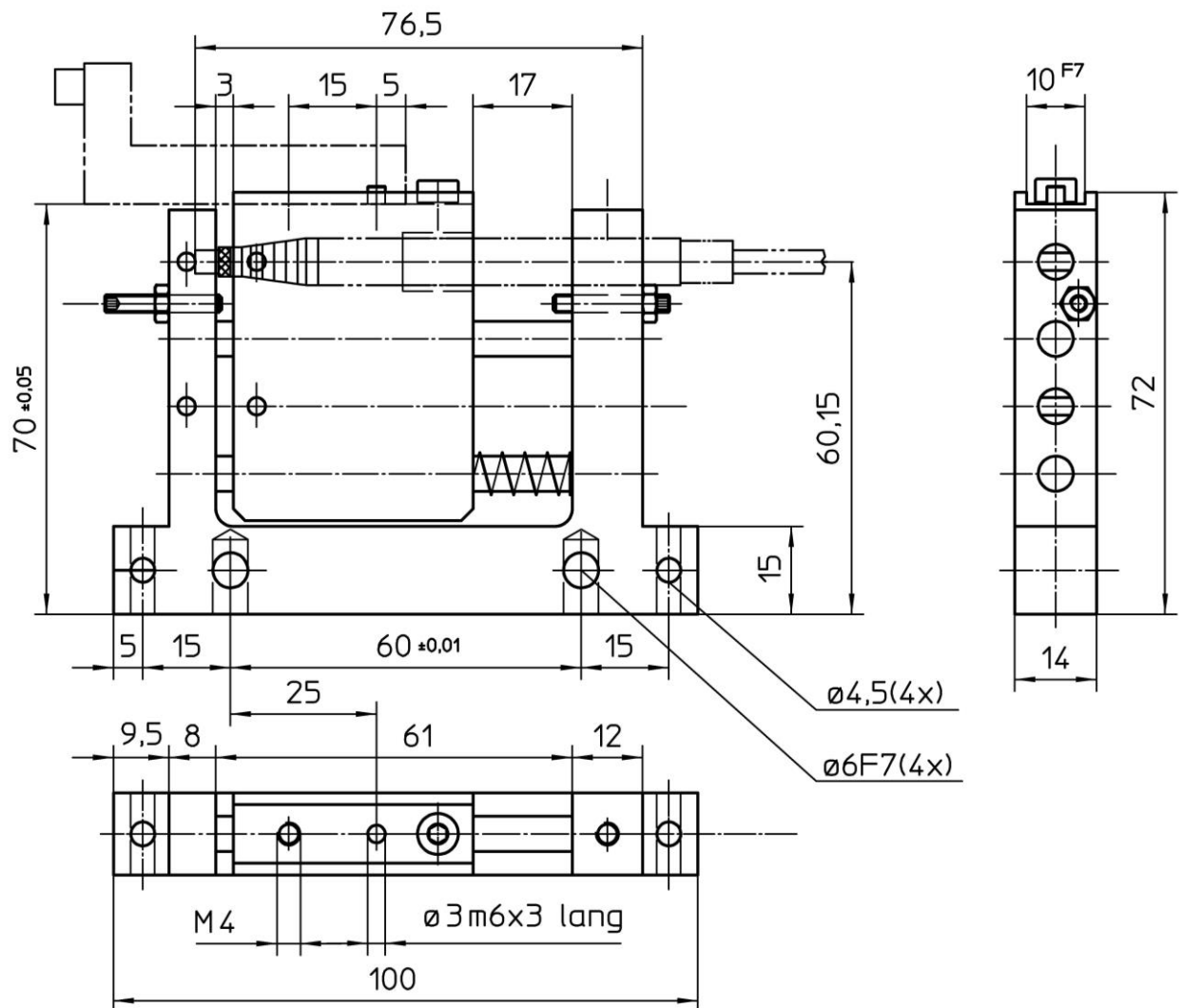
Messschlitten in Messposition dargestellt.

Messschlitten Hub 20 mm AF 20 für Außenmessungen

Artikel-Nr. 152835.1

Produktmerkmale

- Messen nur mit Federkraft ($F = 1 \text{ N}$)
- Kein Rückhub (ohne Pneumatik-Zylinder)
- Werkstück legt an Messschlitten an



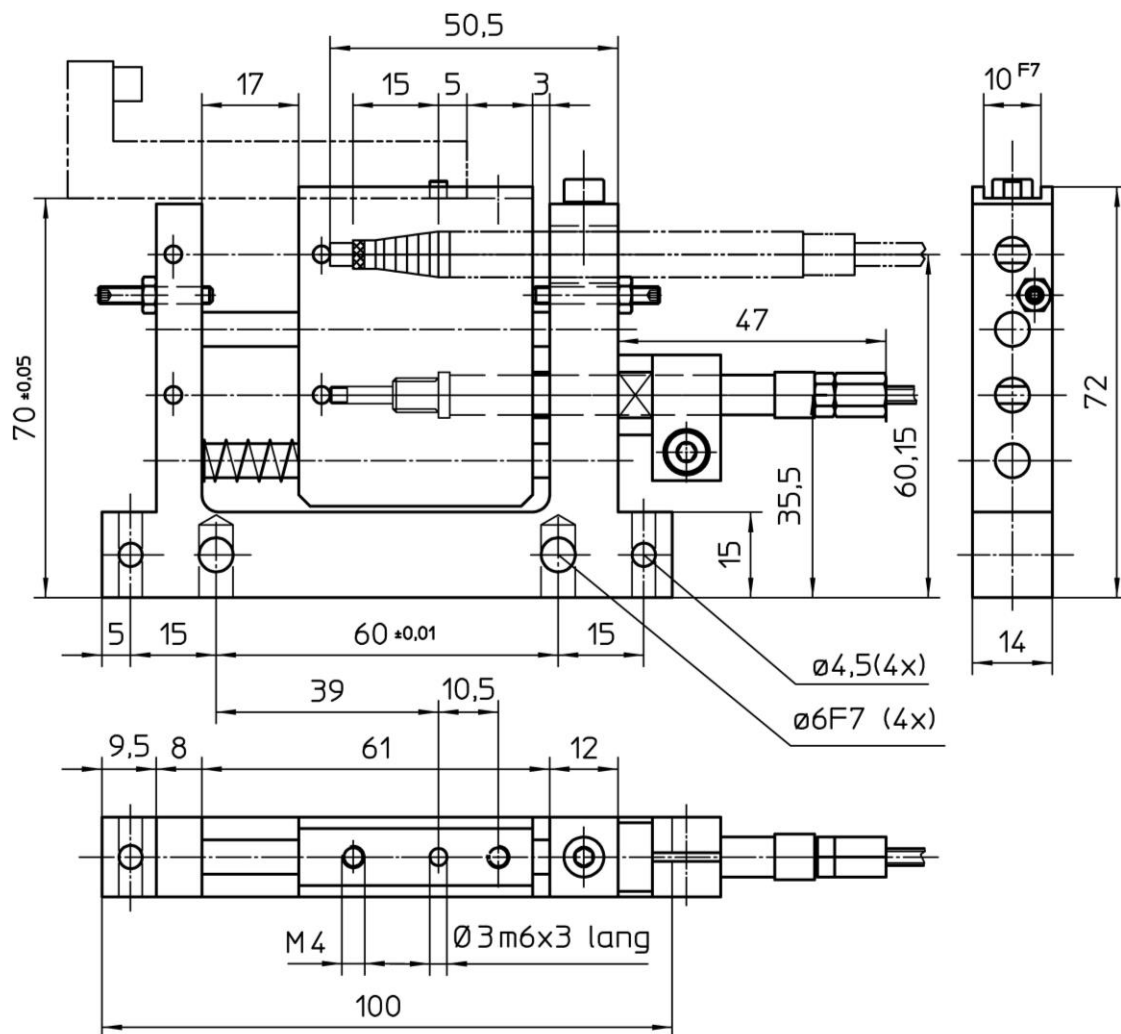
Messschlitten in Messposition dargestellt.

Messschlitten Hub 20 mm IF 20 P für Innenmessungen

Artikel-Nr. 152832.1

Produktmerkmale

- Messen mit Federkraft ($F = 1 \text{ N}$)
- Abhub durch Pneumatik-Zylinder (4 bar = 7 N) bei horizontalem Einbau
- Zubehör für Pneumatikanschluss: 2 Verschraubungen M5, 1 m Flexoschlauch
- Messtaster wird bei Abhub frei



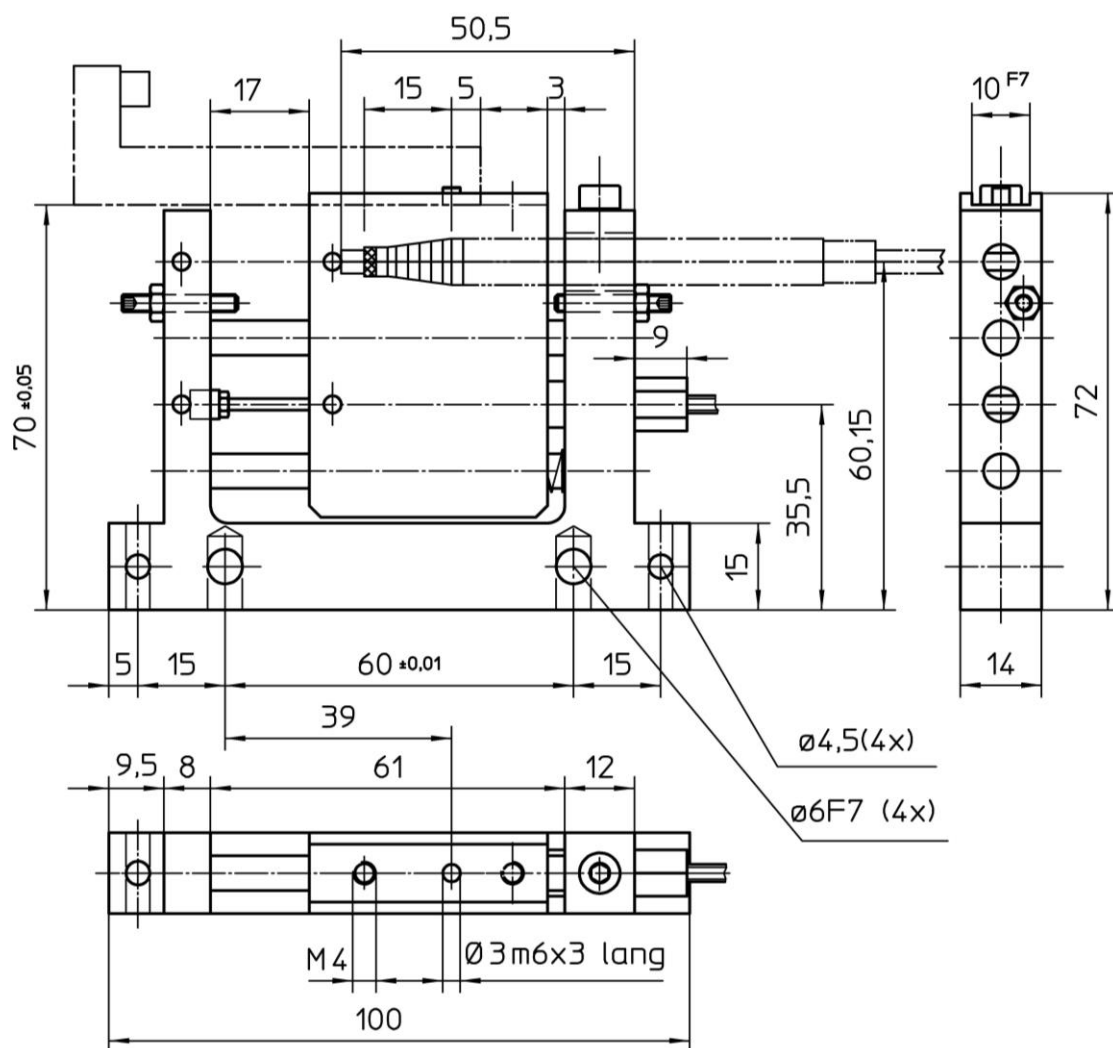
Messschlitten in Messposition dargestellt

Messschlitten Hub 20 mm IP 20 F für Innenmessungen

Artikel-Nr. 152834.1

Produktmerkmale

- Abhub mit Federkraft ($F = 1 \text{ N}$)
- Messen mit Pneumatik (4 bar = 7 N) bei horizontalem Einbau
- Zubehör für Pneumatikanschluss: 2 Verschraubungen M5, 1 m Flexoschlauch
- Messtaster wird bei Abhub frei



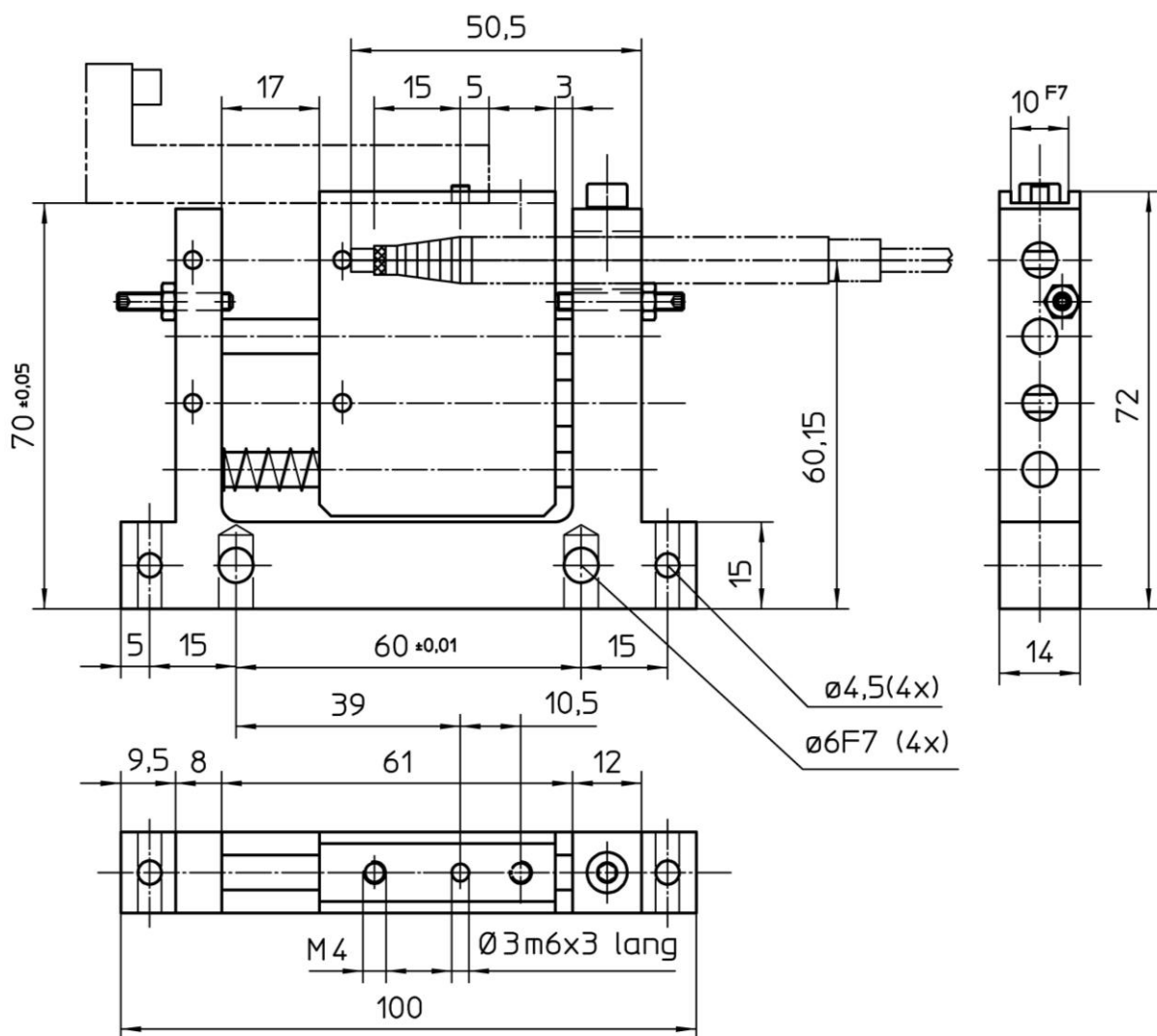
Messschlitten in Messposition dargestellt.

Messschlitten Hub 20 mm IF 20 für Innenmessungen

Artikel-Nr. 152836.1

Produktmerkmale

- Messen nur mit Federkraft ($F = 1 \text{ N}$)
- Kein Rückhub (ohne Pneumatik-Zylinder)
- Werkstück legt an Messschlitten an



Messschlitten in Messposition dargestellt.