

Messverlängerungen und Messumlenker

(mit Messhub 4 oder 10 mm)

Bei der Lösung von diversen Messaufgaben ist es erforderlich, den Bereich zwischen der Messstelle und der Anbringung des Messwertaufnehmers (z.B. Messuhr, Induktivtaster) zu verlängern, überbrücken, oder umzulenken.

Unsere Verlängerungs- und Umlenkköpfe mit Hub 4 oder alternativ 10 mm nehmen den benötigten Messwertaufnehmer in einer Aufnahmebohrung $\varnothing 8$ mm auf. Unsere Einschraubschäfte Hub 4 oder alternativ 10 mm werden über das M 8 x 0,75-Gewinde mit dem Verlängerungs- (0°) oder Umlenkkopf (30° , 45° , 60° oder 90°) verschraubt. Die bewegliche Taststange $\varnothing 4$ mm im Einschraubenschaft legt am Werkstück an. Die Bewegung der Taststange (Hub 4 oder 10 mm) wird über ein Umlenkelement im Umlenkkopf auf den Messwertaufnehmer übertragen. Bitte beachten Sie bei der Bestellung, dass Umlenk- bzw. Verlängerungskopf sowie der Einschraubenschaft denselben Hub haben (4 oder 10 mm).

Spannschaft $\varnothing 8H7$ für Messwertaufnehmer. Die Klemmschraube zur Befestigung des Messwertaufnehmers im Verlängerungs- bzw. Umlenkkopf ist von beiden Seiten einsetzbar. Der plane Messeinsatz wird bei Umlenkköpfen mitgeliefert. Der kugelige Messeinsatz, welcher üblicherweise am Messwertaufnehmer montiert ist, muss durch diesen planen Messeinsatz ersetzt werden, damit am Umlenkelement keine Übertragungsfehler auftreten



Messumlenker und -verlängerung

Folgende Typen sind verfügbar:

Baureihe 1123: Umlenkköpfe Hub 4 mm, Eintauchtiefe 33 mm bis Mitte Hub (lange Ausf.)

Baureihe 1124: Umlenkköpfe Hub 4 mm, Eintauchtiefe 23 mm bis Mitte Hub (kurze Ausf.)

Baureihe 1125: Umlenkköpfe Hub 10 mm, Eintauchtiefe 33 mm bis Mitte Hub

Baureihe 1127: Einschraubschäfte Hub 4 mm (passend zu Baureihe 1123 und 1124)

Baureihe 1128: Einschraubschäfte Hub 10 mm (passend zu Baureihe 1125)

Die Taststange der Einschraubschäfte ist wahlweise

- mit Gewinde M2,5 (Ausführung G)

oder

- plan (Ausführung P)

lieferbar. Bei Ausführung G können Messeinsätze mit unterschiedlichen Antastgeometrien eingeschraubt werden. Bei Ausführung P kann direkt am Werkstück angetastet werden oder ein Klemmtaster montiert werden. Die Taststange der Einschraubschäfte (Gleitführung) ist verdrehgesichert.

Die Einschraubschäfte sind auf Wunsch mit zusätzlicher Federkraft lieferbar, und zwar

- für Druck (Ausführung D, Verstärkung der Messkraft)
- für Zug (Ausführung Z, Abhebekraft)

Bei horizontalem Einbau beträgt die Federkraft ca. 1 N.

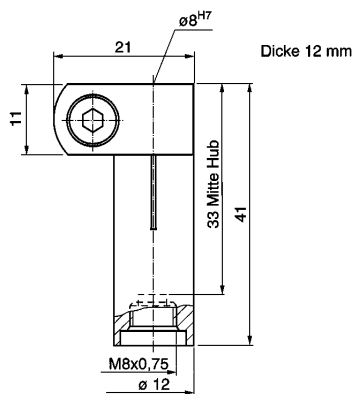
Umlenkfehler bei Hub 4 mm: max. 5 µm

Umlenkfehler bei Hub 10 mm: max. 8 µm

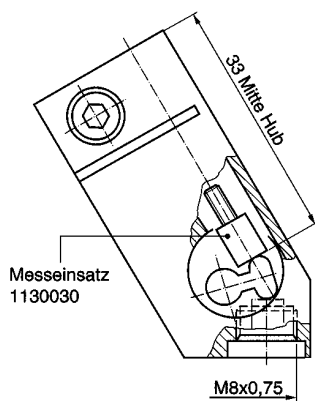
Zur Vermeidung von Verschmutzungen sind die Einschraubschäfte mit Faltenbalg lieferbar (außer bei Schaftlänge 15 mm).

Verlängerungs- und Umlenkköpfe der Baureihe 1123 – Hub 4mm

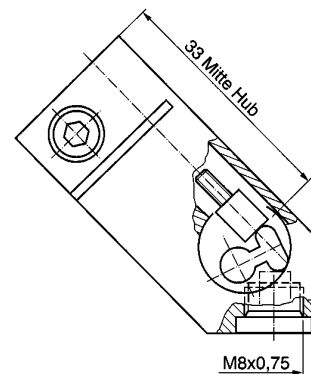
Verlängerungs- und Umlenkköpfe mit Eintauchtiefe bis Mitte Hub 33 mm



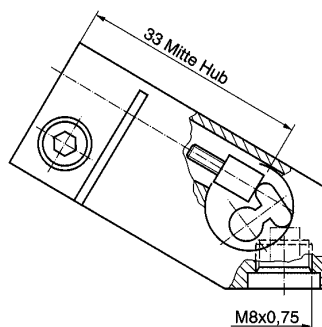
Artikel-Nr. 1123 01 (0°)



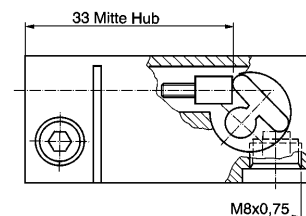
Artikel-Nr. 1123 02 (30°)



Artikel-Nr. 1123 03 (45°)



Artikel-Nr. 1123 04 (60°)



Artikel-Nr. 1123 05 (90°)

Artikel-Nr. für Umlenkköpfe Baureihe 1123 komplett mit Einschraubenschaft

Umlenkwinkel	Ausf.	Schaftlänge L	Artikel-Nr.	Umlenkwinkel	Ausf.	Schaftlänge L	Artikel-Nr.
0°	G	15	1123 01 G 015	0°	P	15	1123 01 P 015
0°	G	25	1123 01 G 025	0°	P	25	1123 01 P 025
0°	G	50	1123 01 G 050	0°	P	50	1123 01 P 050
0°	G	75	1123 01 G 075	0°	P	75	1123 01 P 075
0°	G	100	1123 01 G 100	0°	P	100	1123 01 P 100
0°	G	125	1123 01 G 125	0°	P	125	1123 01 P 125
0°	G	150	1123 01 G 150	0°	P	150	1123 01 P 150
0°	G	175	1123 01 G 175	0°	P	175	1123 01 P 175
0°	G	200	1123 01 G 200	0°	P	200	1123 01 P 200
30°	G	15	1123 02 G 015	30°	P	15	1123 02 P 015
30°	G	25	1123 02 G 025	30°	P	25	1123 02 P 025
30°	G	50	1123 02 G 050	30°	P	50	1123 02 P 050
30°	G	75	1123 02 G 075	30°	P	75	1123 02 P 075
30°	G	100	1123 02 G 100	30°	P	100	1123 02 P 100
30°	G	125	1123 02 G 125	30°	P	125	1123 02 P 125
30°	G	150	1123 02 G 150	30°	P	150	1123 02 P 150
30°	G	175	1123 02 G 175	30°	P	175	1123 02 P 175
30°	G	200	1123 02 G 200	30°	P	200	1123 02 P 200
45°	G	15	1123 03 G 015	45°	P	15	1123 03 P 015
45°	G	25	1123 03 G 025	45°	P	25	1123 03 P 025
45°	G	50	1123 03 G 050	45°	P	50	1123 03 P 050
45°	G	75	1123 03 G 075	45°	P	75	1123 03 P 075
45°	G	100	1123 03 G 100	45°	P	100	1123 03 P 100
45°	G	125	1123 03 G 125	45°	P	125	1123 03 P 125
45°	G	150	1123 03 G 150	45°	P	150	1123 03 P 150
45°	G	175	1123 03 G 175	45°	P	175	1123 03 P 175
45°	G	200	1123 03 G 200	45°	P	200	1123 03 P 200
60°	G	15	1123 04 G 015	60°	P	15	1123 04 P 015
60°	G	25	1123 04 G 025	60°	P	25	1123 04 P 025
60°	G	50	1123 04 G 050	60°	P	50	1123 04 P 050
60°	G	75	1123 04 G 075	60°	P	75	1123 04 P 075
60°	G	100	1123 04 G 100	60°	P	100	1123 04 P 100
60°	G	125	1123 04 G 125	60°	P	125	1123 04 P 125
60°	G	150	1123 04 G 150	60°	P	150	1123 04 P 150
60°	G	175	1123 04 G 175	60°	P	175	1123 04 P 175
60°	G	200	1123 04 G 200	60°	P	200	1123 04 P 200
90°	G	15	1123 05 G 015	90°	P	15	1123 05 P 015
90°	G	25	1123 05 G 025	90°	P	25	1123 05 P 025
90°	G	50	1123 05 G 050	90°	P	50	1123 05 P 050
90°	G	75	1123 05 G 075	90°	P	75	1123 05 P 075
90°	G	100	1123 05 G 100	90°	P	100	1123 05 P 100
90°	G	125	1123 05 G 125	90°	P	125	1123 05 P 125
90°	G	150	1123 05 G 150	90°	P	150	1123 05 P 150
90°	G	175	1123 05 G 175	90°	P	175	1123 05 P 175
90°	G	200	1123 05 G 200	90°	P	200	1123 05 P 200

Information

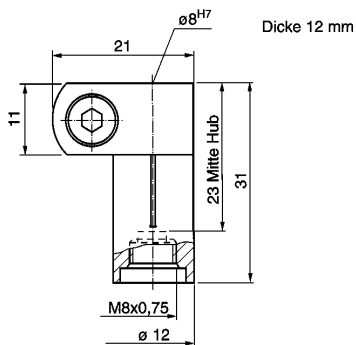
Sie erhalten von uns auch zugehörige Uhrhalter (siehe Seite 33) und Einschraubschäfte der Baureihe 1127 (siehe Seite 27).

Ausführung mit Faltenbalg: Zusatzbezeichnung "F", Bestellbeispiel: 1123 05 P 025 F

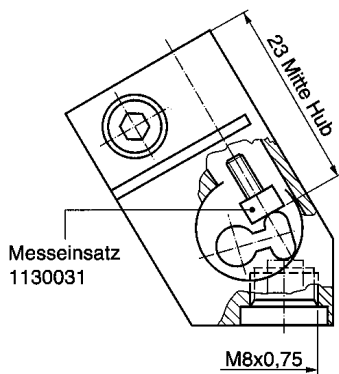
(Außer bei Schaftlänge 15 mm.)

Verlängerungs- und Umlenkköpfe der Baureihe 1124 – Hub 4 mm (kurze Ausführung)

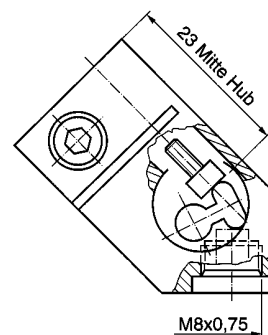
Verlängerungs- und Umlenkköpfe mit Eintauchtiefe bis Mitte Hub 23 mm



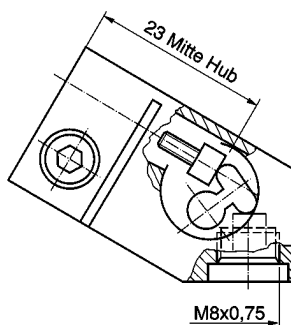
Artikel-Nr. 1124 01 (0°)



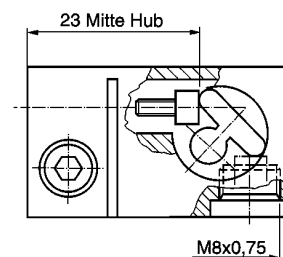
Artikel-Nr. 1124 02 (30°)



Artikel-Nr. 1124 03 (45°)



Artikel-Nr. 1124 04 (60°)



Artikel-Nr. 1124 05 (90°)

Artikel-Nr. für Umlenkköpfe Baureihe 1124 komplett mit Einschraubenschaft

Umlenkwinkel	Ausf.	Schaftlänge L	Artikel-Nr.	Umlenkwinkel	Ausf.	Schaftlänge L	Artikel-Nr.
0°	G	15	1124 01 G 015	0°	P	15	1124 01 P 015
0°	G	25	1124 01 G 025	0°	P	25	1124 01 P 025
0°	G	50	1124 01 G 050	0°	P	50	1124 01 P 050
0°	G	75	1124 01 G 075	0°	P	75	1124 01 P 075
0°	G	100	1124 01 G 100	0°	P	100	1124 01 P 100
0°	G	125	1124 01 G 125	0°	P	125	1124 01 P 125
0°	G	150	1124 01 G 150	0°	P	150	1124 01 P 150
0°	G	175	1124 01 G 175	0°	P	175	1124 01 P 175
0°	G	200	1124 01 G 200	0°	P	200	1124 01 P 200
30°	G	15	1124 02 G 015	30°	P	15	1124 02 P 015
30°	G	25	1124 02 G 025	30°	P	25	1124 02 P 025
30°	G	50	1124 02 G 050	30°	P	50	1124 02 P 050
30°	G	75	1124 02 G 075	30°	P	75	1124 02 P 075
30°	G	100	1124 02 G 100	30°	P	100	1124 02 P 100
30°	G	125	1124 02 G 125	30°	P	125	1124 02 P 125
30°	G	150	1124 02 G 150	30°	P	150	1124 02 P 150
30°	G	175	1124 02 G 175	30°	P	175	1124 02 P 175
30°	G	200	1124 02 G 200	30°	P	200	1124 02 P 200
45°	G	15	1124 03 G 015	45°	P	15	1124 03 P 015
45°	G	25	1124 03 G 025	45°	P	25	1124 03 P 025
45°	G	50	1124 03 G 050	45°	P	50	1124 03 P 050
45°	G	75	1124 03 G 075	45°	P	75	1124 03 P 075
45°	G	100	1124 03 G 100	45°	P	100	1124 03 P 100
45°	G	125	1124 03 G 125	45°	P	125	1124 03 P 125
45°	G	150	1124 03 G 150	45°	P	150	1124 03 P 150
45°	G	175	1124 03 G 175	45°	P	175	1124 03 P 175
45°	G	200	1124 03 G 200	45°	P	200	1124 03 P 200
60°	G	15	1124 04 G 015	60°	P	15	1124 04 P 015
60°	G	25	1124 04 G 025	60°	P	25	1124 04 P 025
60°	G	50	1124 04 G 050	60°	P	50	1124 04 P 050
60°	G	75	1124 04 G 075	60°	P	75	1124 04 P 075
60°	G	100	1124 04 G 100	60°	P	100	1124 04 P 100
60°	G	125	1124 04 G 125	60°	P	125	1124 04 P 125
60°	G	150	1124 04 G 150	60°	P	150	1124 04 P 150
60°	G	175	1124 04 G 175	60°	P	175	1124 04 P 175
60°	G	200	1124 04 G 200	60°	P	200	1124 04 P 200
90°	G	15	1124 05 G 015	90°	P	15	1124 05 P 015
90°	G	25	1124 05 G 025	90°	P	25	1124 05 P 025
90°	G	50	1124 05 G 050	90°	P	50	1124 05 P 050
90°	G	75	1124 05 G 075	90°	P	75	1124 05 P 075
90°	G	100	1124 05 G 100	90°	P	100	1124 05 P 100
90°	G	125	1124 05 G 125	90°	P	125	1124 05 P 125
90°	G	150	1124 05 G 150	90°	P	150	1124 05 P 150
90°	G	175	1124 05 G 175	90°	P	175	1124 05 P 175
90°	G	200	1124 05 G 200	90°	P	200	1124 05 P 200

Information

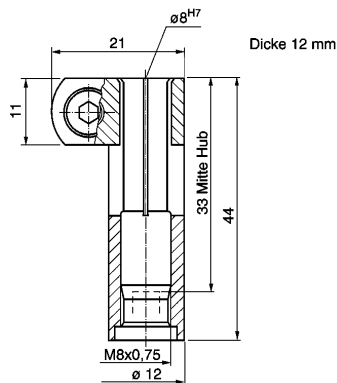
Sie erhalten von uns auch zugehörige Uhrhalter (siehe Seite 33) und Einschraubschäfte der Baureihe 1127 (siehe Seite 27).

Ausführung mit Faltenbalg: Zusatzbezeichnung "F", Bestellbeispiel: 1124 05 P 025 F

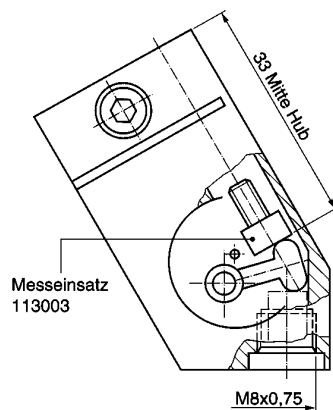
(Außer bei Schaftlänge 15 mm.)

Verlängerungs- und Umlenkköpfe der Baureihe 1125 – Hub 10 mm

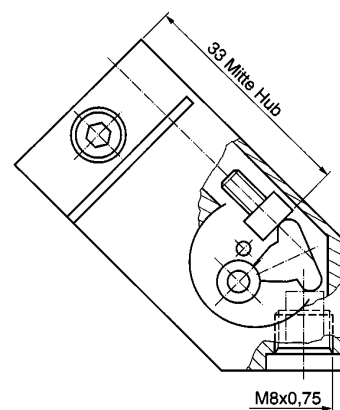
Verlängerungs- und Umlenkköpfe mit Eintauchtiefe bis Mitte Hub 33 mm



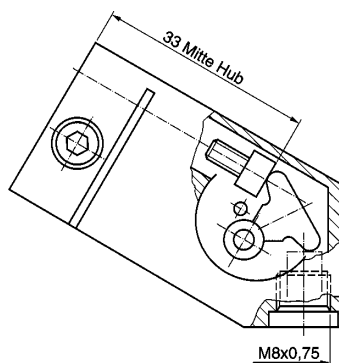
Artikel-Nr. 1125 01 (0°)



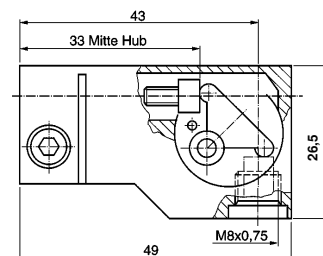
Artikel-Nr. 1125 02 (30°)



Artikel-Nr. 1125 03 (45°)



Artikel-Nr. 1125 04 (60°)



Artikel-Nr. 1125 05 (90°)

Artikel-Nr. für Umlenkköpfe Baureihe 1125 komplett mit Einschraubenschaft

Umlenkwinkel	Ausf.	Schaftlänge L	Artikel-Nr.	Umlenkwinkel	Ausf.	Schaftlänge L	Artikel-Nr.
0°	G	25	1125 01 G 025	0°	P	25	1125 01 P 025
0°	G	50	1125 01 G 050	0°	P	50	1125 01 P 050
0°	G	75	1125 01 G 075	0°	P	75	1125 01 P 075
0°	G	100	1125 01 G 100	0°	P	100	1125 01 P 100
0°	G	125	1125 01 G 125	0°	P	125	1125 01 P 125
0°	G	150	1125 01 G 150	0°	P	150	1125 01 P 150
0°	G	175	1125 01 G 175	0°	P	175	1125 01 P 175
0°	G	200	1125 01 G 200	0°	P	200	1125 01 P 200
30°	G	25	1125 02 G 025	30°	P	25	1125 02 P 025
30°	G	50	1125 02 G 050	30°	P	50	1125 02 P 050
30°	G	75	1125 02 G 075	30°	P	75	1125 02 P 075
30°	G	100	1125 02 G 100	30°	P	100	1125 02 P 100
30°	G	125	1125 02 G 125	30°	P	125	1125 02 P 125
30°	G	150	1125 02 G 150	30°	P	150	1125 02 P 150
30°	G	175	1125 02 G 175	30°	P	175	1125 02 P 175
30°	G	200	1125 02 G 200	30°	P	200	1125 02 P 200
45°	G	25	1125 03 G 025	45°	P	25	1125 03 P 025
45°	G	50	1125 03 G 050	45°	P	50	1125 03 P 050
45°	G	75	1125 03 G 075	45°	P	175	1125 03 P 075
45°	G	100	1125 03 G 100	45°	P	100	1125 03 P 100
45°	G	125	1125 03 G 125	45°	P	125	1125 03 P 125
45°	G	150	1125 03 G 150	45°	P	150	1125 03 P 150
45°	G	175	1125 03 G 175	45°	P	175	1125 03 P 175
45°	G	200	1125 03 G 200	45°	P	200	1125 03 P 200
60°	G	25	1125 04 G 025	60°	P	25	1125 04 P 025
60°	G	50	1125 04 G 050	60°	P	50	1125 04 P 050
60°	G	75	1125 04 G 075	60°	P	75	1125 04 P 075
60°	G	100	1125 04 G 100	60°	P	100	1125 04 P 100
60°	G	125	1125 04 G 125	60°	P	125	1125 04 P 125
60°	G	150	1125 04 G 150	60°	P	150	1125 04 P 150
60°	G	175	1125 04 G 175	60°	P	175	1125 04 P 175
60°	G	200	1125 04 G 200	60°	P	200	1125 04 P 200
90°	G	25	1125 05 G 025	90°	P	25	1125 05 P 025
90°	G	50	1125 05 G 050	90°	P	50	1125 05 P 050
90°	G	75	1125 05 G 075	90°	P	75	1125 05 P 075
90°	G	100	1125 05 G 100	90°	P	100	1125 05 P 100
90°	G	125	1125 05 G 125	90°	P	125	1125 05 P 125
90°	G	150	1125 05 G 150	90°	P	150	1125 05 P 150
90°	G	175	1125 05 G 175	90°	P	175	1125 05 P 175
90°	G	200	1125 05 G 200	90°	P	200	1125 05 P 200

Information

Sie erhalten von uns auch zugehörige Uhrhalter (siehe Seite 33) und Einschraubschäfte der Baureihe 1128 (siehe Seite 28).

Ausführung mit Faltenbalg: Zusatzbezeichnung "F", Bestellbeispiel: 1125 05 P 025 F

Einschraubschäfte

Produktmerkmale

- Wahlweise mit Gewinde M2,5 (Ausführung G) oder plan (Ausführung P) lieferbar
- Bei Ausführung G können Messeinsätze mit unterschiedlichen Antastgeometrien eingeschraubt werden
- Bei Ausführung P kann direkt am Werkstück angetastet werden oder ein Klemmtaster montiert werden
- Taststange der Einschraubschäfte (Gleitführung) ist verdrehgesichert



Einschraubschäfte



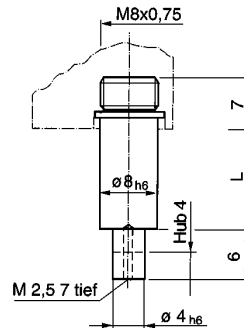
Anwendungsbeispiel

Aufgabe: Verlängerung und Überbrückung zwischen Messstelle und Messwertaufnehmer.

Einschraubschäfte der Baureihe 1127 – Hub 4 mm

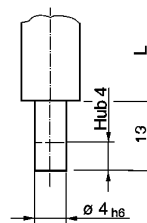
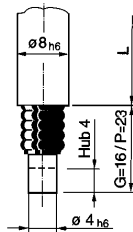
Information

Passend für die Verlängerungs- und Umlenkköpfe der Baureihen 1123 (siehe Seite 20) und 1124 (siehe Seite 22)



Ausführung G

Ausf.	Schaft-länge L	Artikel-Nr.
G	15	1127 G 015
G	25	1127 G 025
G	50	1127 G 050
G	75	1127 G 075
G	100	1127 G 100
G	125	1127 G 125
G	150	1127 G 150
G	175	1127 G 175
G	200	1127 G 200

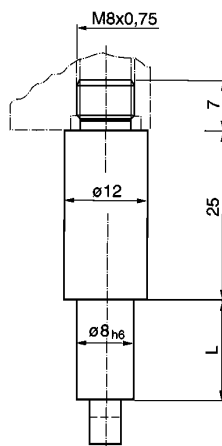


Ausführung P

Ausf.	Schaft-länge L	Artikel-Nr.
P	15	1127 P 015
P	25	1127 P 025
P	50	1127 P 050
P	75	1127 P 075
P	100	1127 P 100
P	125	1127 P 125
P	150	1127 P 150
P	175	1127 P 175
P	200	1127 P 200

Ausführung mit Faltenbalg trägt die Zusatzbezeichnung "F" (Schaftlänge L=15 nicht lieferbar)

Einschraubschäfte mit Federkraft für Druck (1127 D) oder Zug (1127 Z), Federkraft bei horizontalem Einbau ca. 1 N



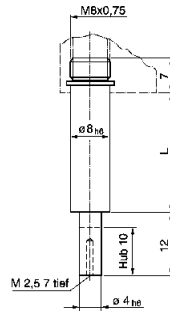
Ausführung P + G

Ausf.	Schaft-länge L	Artikel-Nr.	Ausf.	Schaft-länge L	Artikel-Nr.
G	15	1127 G 015 D	G	15	1127 G 015 Z
G	25	1127 G 025 D	G	25	1127 G 025 Z
G	50	1127 G 050 D	G	50	1127 G 050 Z
G	75	1127 G 075 D	G	75	1127 G 075 Z
G	100	1127 G 100 D	G	100	1127 G 100 Z
G	125	1127 G 125 D	G	125	1127 G 125 Z
G	150	1127 G 150 D	G	150	1127 G 150 Z
G	175	1127 G 175 D	G	175	1127 G 175 Z
G	200	1127 G 200 D	G	200	1127 G 200 Z
P	15	1127 P 015 D	P	15	1127 P 015 Z
P	25	1127 P 025 D	P	25	1127 P 025 Z
P	50	1127 P 050 D	P	50	1127 P 050 Z
P	75	1127 P 075 D	P	75	1127 P 075 Z
P	100	1127 P 100 D	P	100	1127 P 100 Z
P	125	1127 P 125 D	P	125	1127 P 125 Z
P	150	1127 P 150 D	P	150	1127 P 150 Z
P	175	1127 P 175 D	P	175	1127 P 175 Z
P	200	1127 P 200 D	P	200	1127 P 200 Z

Einschraubschäfte der Baureihe 1128 – Hub 10 mm

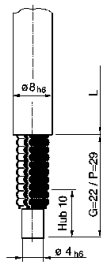
Information

Passend für die Verlängerungs- und Umlenkköpfe der Baureihe 1125 (siehe Seite 24)

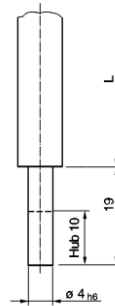


Ausführung G

Ausf.	Schaft-länge L	Artikel-Nr.
G	25	1128 G 025
G	50	1128 G 050
G	75	1128 G 075
G	100	1128 G 100
G	125	1128 G 125
G	150	1128 G 150
G	175	1128 G 175
G	200	1128 G 200



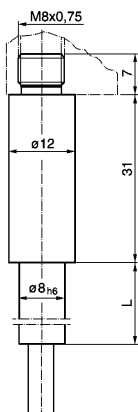
Ausführung mit Faltenbalg trägt die Zusatzbezeichnung "F"



Ausführung P

Ausf.	Schaft-länge L	Artikel-Nr.
P	25	1128 P 025
P	50	1128 P 050
P	75	1128 P 075
P	100	1128 P 100
P	125	1128 P 125
P	150	1128 P 150
P	175	1128 P 175
P	200	1128 P 200

Einschraubschäfte mit Federkraft für Druck (1128 D) oder Zug (1128 Z), Federkraft bei horizontalem Einbau ca. 1 N



Ausführung P + G

Ausf.	Schaft-länge L	Artikel-Nr.
G	25	1128 G 025 D
G	50	1128 G 050 D
G	75	1128 G 075 D
G	100	1128 G 100 D
G	125	1128 G 125 D
G	150	1128 G 150 D
G	175	1128 G 175 D
G	200	1128 G 200 D
P	25	1128 P 025 D
P	50	1128 P 050 D
P	75	1128 P 075 D
P	100	1128 P 100 D
P	125	1128 P 125 D
P	150	1128 P 150 D
P	175	1128 P 175 D
P	200	1128 P 200 D

Ausf.	Schaft-länge L	Artikel-Nr.
G	25	1128 G 025 Z
G	50	1128 G 050 Z
G	75	1128 G 075 Z
G	100	1128 G 100 Z
G	125	1128 G 125 Z
G	150	1128 G 150 Z
G	175	1128 G 175 Z
G	200	1128 G 200 Z
P	25	1128 P 025 Z
P	50	1128 P 050 Z
P	75	1128 P 075 Z
P	100	1128 P 100 Z
P	125	1128 P 125 Z
P	150	1128 P 150 Z
P	175	1128 P 175 Z
P	200	1128 P 200 Z